



led light engines for spot light applications

Lamp. AR111

Descrizione - Description

LAMP.AR111, faretto a led per sostituzione di lampade dicroiche da Ar111 da 100W. Questa lampada incorpora il controllo di corrente costante necessario per alimentare led di potenza, semplificando il cablaggio elettrico, questo permette di essere alimentato in tensione costante da un alimentatore switching o da fonti di energia alternativa (solare eolico, ecc.). Oltre ad incorporare il sistema di controllo della corrente per il led, questa lampada è predisposta per la dimmerazione tramite PWM sulla alimentazione, questo segnale è generato da moduli Overled tipo DDS.453A-V. Il segnale PWM da applicare alla lampada va sulla alimentazione della lampada, in caso non ci sia il segnale PWM la lampada si accende alla massima potenza. LAMP.AR111 incorpora tutte le protezioni necessarie dal fusibile (non ripristinabile) al MOV per extratensioni. Diverse ottiche disponibili con fascio stretto, medio, ampio. Disponibile anche la versione alimentata a 12VAC non dimmerabile.

LAMP.AR111, spot light for dichroic alogen Ar111 100W replacement. This lamp include constant current control for high power led, and can be supplied by constant voltage from standard power supply, or all kind of renewable energy can be used as solar panel eolic ecc. This lamp have 2 Fast on for supply ,and dimmering it is possible by external PWM signal on the power supply, using DDS.453AV, the PWM generated by one of those board is controlled by DMX, 0 / 10 vdc , potentiometer or switch pushbuttons, if this signal isn't applied the lamp stay at the maximum power. This lamp include Fuse and MOV to protect in case of failure from power supply. Lens with several beam available. Available also version for direct relamping at 12Vac not dimmerable.



Overled
professional led lighting

DDS Elettronica si riserva di apportare, senza preavviso, modifiche ai suoi prodotti in favore di un costante perfezionamento degli stessi.
DDS Elettronica reserves itself the right to modify its products without notice for the constant improvements of its production

www.overled.com

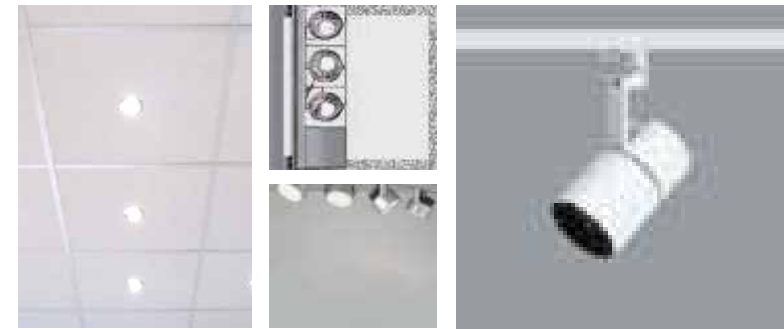
Lamp. AR111

Caratteristiche Tecniche

Technical Specifications

Current consumption 470mA @24vdc	Current consumption 470mA @24vdc
Assorbimento 11W	Power consumption 11W
9 Led 90lm/w	9 Led 90lm/w
Varistor per il controllo dell'assorbimento	Varistor for surge absorption
1000lx/1mt ottica larga (35°) 3100k	1000lx/1mt wide optic (35°) 3100k
1450lx/1mt ottica media (25°) 3100k	1450lx/1mt medium optic (25°) 3100k
5200lx/1mt ottica stretta (10°) 3100k	5200lx/1mt narrow optic (10°) 3100k
Nessuna polarità richiesta per l'alimentazione	No Polarity required for power supply
Filtro Emi	EMI filter on board
Alimentazione 24Vdc dimmerabile o 12Vac non dimmerabile Min 19Vdc Max 32 Vdc	Power supply 24vdc dimmerable or 12Vac not dimmerable Min 19VDC MAX 32VDC
Ingresso dimmer PWM solo sull'alimentatore	PWM dimmer input on power supply
Fusibile di protezione a bordo	Fuse on board
Ottiche disponibili: stretta, media, grande, ellittica	Available optics: narrow, medium, wide, elliptical
Temperatura ambiente di lavoro 40°	Operating ambient temperature 40 degree C
Temperatura di stoccaggio 100°	Storage temperature 100 degree C
Protezione ESD a bordo	ESD protection on board
Doppio nastro termico laterale con resistenza meccanica	Thermal double side adhesive tape, with mechanical strength
Peso 360 gr:	Weight 360 gr:
DC/Current converter ad alta efficienza 89%	DC/Current converter high efficiency 89%

Installation



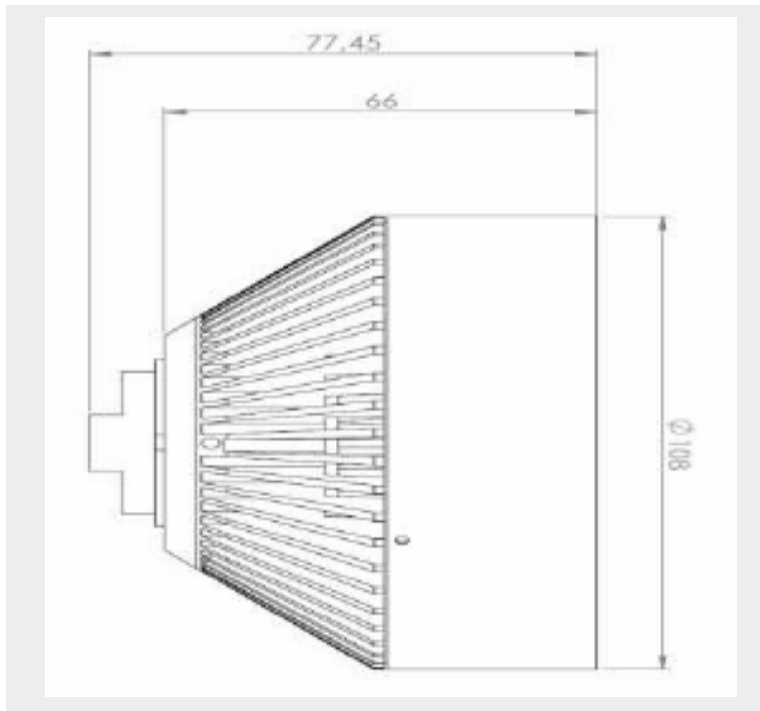
Questo illuminatore è studiato per inserirsi nei supporti tradizionali che portano le lampadine dicroiche AR o Qr111; perciò risulta ideale per situazioni dove sia necessario illuminare in modo diretto, come negozi, uffici o spazi residenziali. LAMP.AR111 può essere inserito all'interno di corpi illuminanti standard, oppure il cliente può progettare un carter appropriato e su misura per applicazioni a parete o a binario. Si consiglia il controllo dell'apparecchio con un trasformatore 230/110Vac - 24Vdc.

This light engine is designed to match the traditional support of dichroic AR or QR111. It is perfect as recessed or wall mounting light fitting for spaces needed direct light spots as retail shops, offices, or residential area. LAMP.AR111 could be match both standard case or the client may design a proper one This led lamp need to be powered switching power supply 230/110Vac - 24Vdc.

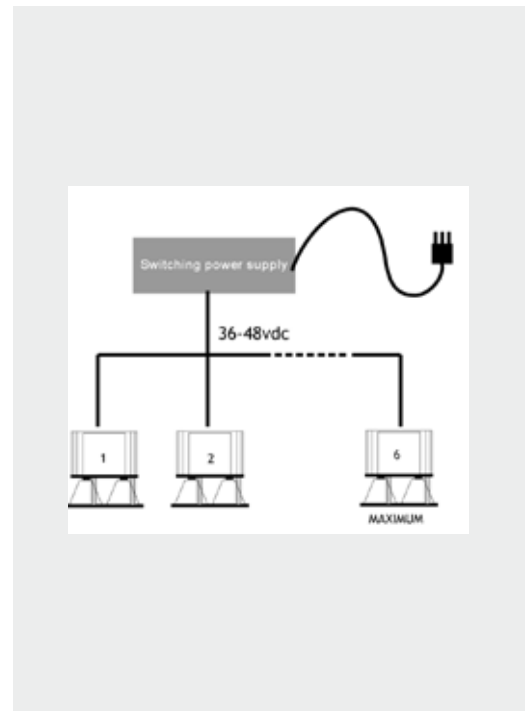
Lamp. AR III

led light engines
for **spot** light
applications

Dimensioni - Dimensions



Collegamento - Wiring



Typical application



Codici - Codes

Lamp.AR III -XX-Z

XX= Led Colour

WarmWhite 3100K - WW

NaturalWhite 4300K - NW

ColdWhite 6000K - CW

Z= Optics

Narrow - N Medium - M

Round - R Wide - W

Square - S if missing = R

Example :

- Lamp.AR III -CW-W

cold white lens wide

- Lamp.AR III -WW-M

warm white lens medium