



DDS Elettronica si riserva di apportare, senza preavviso, modifiche ai suoi prodotti in favore di un costante perfezionamento degli stessi.
DDS Elettronica reserves itself the right to modify its products without notice for the constant improvements of its production.

LAMP .248W1 - SERIE DI APPARECCHI A LEDS CON CONTROLLO 24Vdc INCLUSO DISPONIBILI NELLE SEGUENTI VERSIONI:

LAMP .248W1-CW-0

illuminatore con 3 LEDs Lambertiani da 1W
colore del bianco freddo
senza lente

LAMP .248W1-CW-N

illuminatore con 3 LEDs Lambertiani da 1W
colore del bianco freddo
lente fascio stretto

LAMP .248W1-CW-M

illuminatore con 3 LEDs Lambertiani da 1W
colore del bianco freddo
lente fascio medio

LAMP .248W1-CW-W

illuminatore con 3 LEDs Lambertiani da 1W
colore del bianco freddo
lente fascio largo

LAMP .248W1-WW-0

illuminatore con 3 LEDs Batwing da 1W
colore del bianco caldo
senza lente

LAMP .248W1-WW-N

illuminatore con 3 LEDs Batwing da 1W
colore del bianco caldo
lente fascio stretto

LAMP .248W1-WW-M

illuminatore con 3 LEDs Batwing da 1W
colore del bianco caldo
lente fascio medio

LAMP .248W1-WW-W

illuminatore con 3 LEDs Batwing da 1W
colore del bianco caldo
lente fascio largo

LAMP .248W1 IT'S A RANGE OF LIGHTING FITTING WITH 24Vdc CONTROL ON BOARD AVAILABLE IN THE FOLLOWING VERSIONS:

LAMP .248W1-CW

light engine with nr.3 lambertian LEDs of 1 watt
cold white light
without optic

LAMP . 248W1-CW-N

light engine with nr.3 lambertian LEDs of 1 watt
cold white light
with narrow optic

LAMP . 248W1-CW-M

light engine with nr.3 lambertian LEDs of 1 watt
cold white light
with medium optic

LAMP . 248W1-CW-W

light engine with nr.3 lambertian LEDs of 1 watt
cold white light
with wide optic

LAMP . 248W1-WW

light engine with nr.3 batwing LEDs of 1 watt
warm white light
without optic

LAMP . 248W1-WW-N

light engine with nr.3 batwing LEDs of 1 watt
warm white light
with narrow optic

LAMP . 248W1-WW-M

light engine with nr.3 batwing LEDs of 1 watt
warm white light
with medium optic

LAMP . 248W1-WW-W

light engine with nr.3 batwing LEDs of 1 watt
warm white light
with wide optic



SPECIFICHE TECNICHE DELLA SERIE DI APPARECCHI LAMP .248W1

DISSIPATORE

il supporto del circuito è appositamente studiato per permettere al calore prodotto dal LED di dissiparsi in aria e mantenere la corretta temperatura di esercizio.

Il dissipatore è realizzato in alluminio ed è finito con apposita anodizzazione che lo rende neutro al passaggio di corrente.

COLORE DEL BIANCO

Lambertian Led - bianco freddo con binning variabile tra i 5000°K e i 6500°k.

Batwing Led - bianco caldo con binning variabile tra i 3600° e i 4000°k.

OTTICHE

- l'apparecchio è disponibile con o senza lente;

- la lente apposta è disponibile con fascio stretto/narrow, medio/medium e ampio/wide.

Emissione luminosa :

Warm 100lm/W

Cold 80lm/W

ALIMENTAZIONE

-16-30 Vdc

- 250mA @24vdc

CABLAGGIO

- l'apparecchio è provisto di cavetto

- per cablaggi multipli, con n-illuminatori, questa tipologia di apparecchio va montata esclusivamente in parallelo,nessuna polarità.

TECHNICAL DEVICE OF THE LAMP .248W1 RANGE

HEAT SINK

the PCB support its design in order to keep the correct temperature of use for the LED.

The anodize aluminium hest sink its finishing with a special process in order to be neutral with corrent.

THE WHITE COLOR

Lambertian LED - cold white with binning choice from 5000°K and 6500°K

Batwing LED - warm white with binning choice from 3600°K and 4000°K

OPTICS/LENS

- those light engines are available with or without optics; the optics choice are between narrow, medium and wide.

Lumen efficiency

Warm 100lm/W

Cold 80lm/W

POWER

- 16-30 Vdc

- 250mA @24vdc

KIND OF WIRING

- those light engines are provide with a wire2 pole

- for multiple wiring - with n-light engines - they have to be connected only in parallel way.



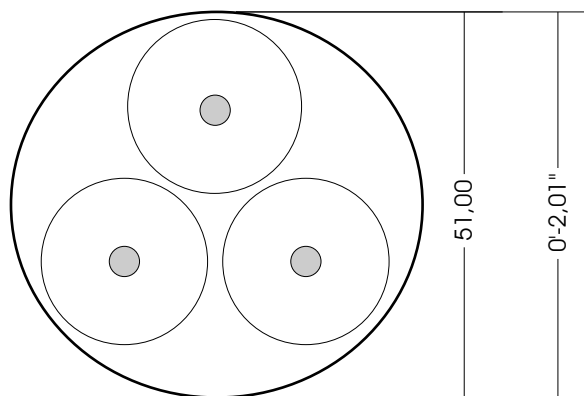
LAMP .248W1 viene definito tecnicamente un TRITTICO LED da 3x1W e i suoi usi più comuni prevedono l'applicazione di una lente, ovvero di una specifica ottica di collimazione detta collimatore.

Il collimatore ha la funzione di restringere il fascio prodotto dal diodo all'origine per direzionare in modo corretto la luce e aumentarne l'efficacia in termini di lux/lumen.

Collimatore a fascio stretto: tipo di ottica adatta ad applicazioni di tipo spotlight (faretti direzionali) per illuminare in modo definito oggetti fino di 4mt. Oppure per creare interessanti coni di luce lungo una parete.

Collimatore a fascio medio: tipo di ottica adatta ad applicazioni di tipo floodlight (faretti orientabili o ad incasso) per illuminare oggetti in modo uniforme fino a 2mt. Adatto anche per illuminare piani di lavoro, uffici e corridoi.

Collimatore a fascio largo: tipo di ottica adatta ad applicazioni di ambiente (luce diffusa) per illuminare aree limitate o per creare effetti di luce lungo pareti orizzontali o verticali.



LAMP .248W1 is technic defined as TRIPTICAL device with 3x1W.

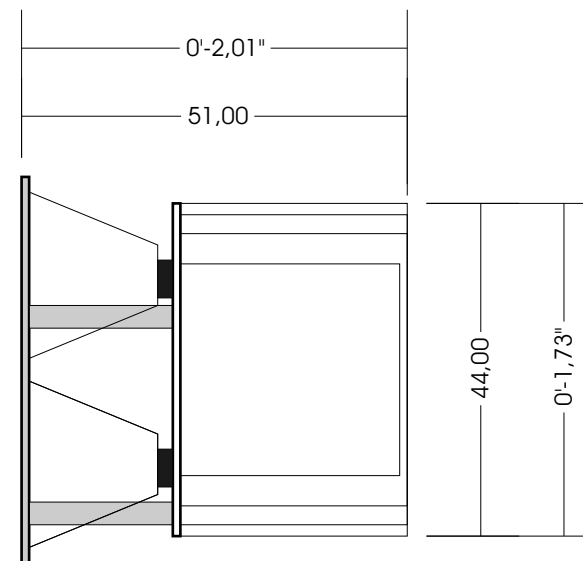
The collimator is strategic using LED.

A correct use of the collimator permit to have an increase of the luminous flow in lux/lumen terms over the diod's original flux, and the choice of the luminous bundle dipend directly by the type of use.

Narrow beam collimator: this kind of lens its perfect in cases needed spotlight; with narrow beam the light flux its strong and defined. LAMP .248W1 can light object in a distance of 4mt. However to create cone effect on a wall.

Medium beam collimator: this kind of lens its right in cases needed floodlight; with medium beam you can light workingtable, office and corridor. LAMP .248W1 can light object in a distance of 2mt.

Wide beam collimator: this kind of lens its right in cases needed ambience and diffuse light.



le immagini sono esempi di applicazioni THE SHOWN IMAGES ARE SIMPLY A SUGGESTION OF APPLICATIONS



APPLICAZIONI PER LAMP .248W1

Questo illuminatore trittico è studiato per inserirsi nei supporti tradizionali che portano le lampadine dicroiche diametro 51; perciò risulta ideale per situazioni dove sia necessario illuminare in modo diretto, come negozi, uffici o spazi residenziali.

LAMP 248W1 può essere inserito all'interno di corpi illuminanti standard, oppure il cliente può progettare un carter appropriato e su misura per applicazioni a parete o a binario.

Su richiesta viene venduto il solo circuito completo di LED con applicato sul retro un apposita pellicola biadesiva ad alto fattore termoconduttivo.

Si consiglia il controllo dell'apparecchio con un trasformatore 230/110Vac - 24Vdc.

LAMP .248W1 APPLICATION NOTE

This triptical light engine its designed to match the traditional support of dicroic MR16 lamp with diameter 51mm/2,01inch.

It is perfect as recessesed or wall mounting light fitting for spaces needed direct light spots as retail shops, offices, or residential area.

LAMP .248W1 could be match both standard case or the client may design a proper one.

It is available on request only the electronic circuit board complete with LEDs and with a sprcial thermal sink tape on the back.

This light engine need to be powered with a trafo 230/110Vac - 24Vdc.

