

LAMP .267W1 - SERIE DI APPARECCHI A LEDS
CAMBIA COLORE NELLE SEGUENTI VERSIONI:

LAMP .267W1-RGBW-0

illuminatore con 4 LEDs Lambertiani da 1W
colore 1red/rosso, 1green/verde, 1blue/blu, e
1white/bianco; senza lente

LAMP .267W1-RGBW-N

illuminatore con 4 LEDs Lambertiani da 1W
colore 1red/rosso, 1green/verde, 1blue/blu, e
1white/bianco; lente fascio stretto

LAMP .267W1-RGBW-M

illuminatore con 4 LEDs Lambertiani da 1W
colore 1red/rosso, 1green/verde, 1blue/blu, e
1white/bianco; lente fascio medio

APPLICAZIONI PER LAMP .267W1-RGBW

Questo illuminatore cambia colori è studiato per inserirsi nei supporti MR16 tradizionali che portano le lampadine dicroiche diam. 51; perciò risulta ideale dove sia necessario creare degli effetti come in bar, clubs, centri benessere, piscine e dove si vogliano accenti d'atmosfera in negozi o spazi residenziali.

LAMP .251W1 può essere inserito all'interno di corpi illuminanti standard, oppure il cliente può progettare un carter appropriato e su misura.

LAMP .267W1 IT'S A RANGE OF COLOUR CHANGE LIGHTING FITTING AVAILABLE IN THE FOLLOWING VERSIONS:

LAMP .267W1-RGBW -0

light engine with nr.4 lambertian LEDs of 1 watt
colors 1 Red, 1 Green, 1 Blue, 1 White
without optic

LAMP .267W1-RGBW -N

light engine with nr.4 lambertian LEDs of 1 watt
colors 1 Red, 1 Green, 1 Blue, 1 White
with narrow optic

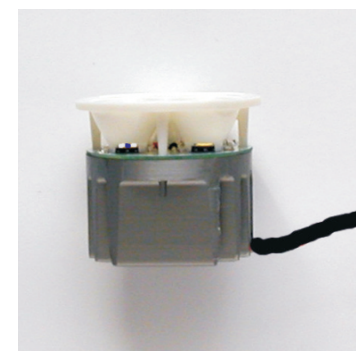
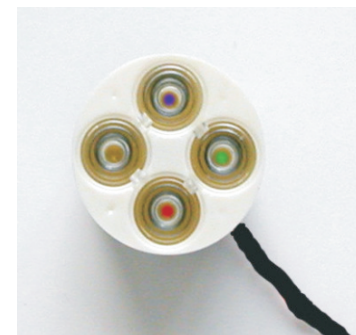
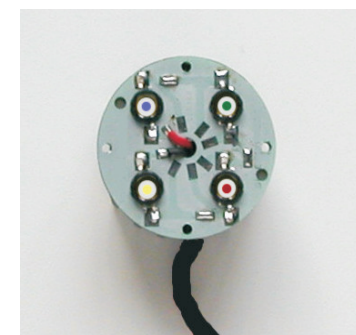
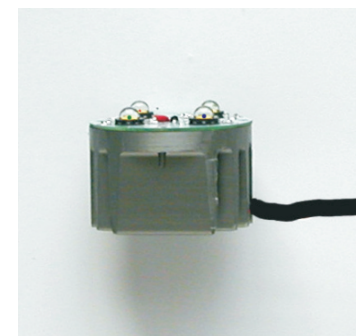
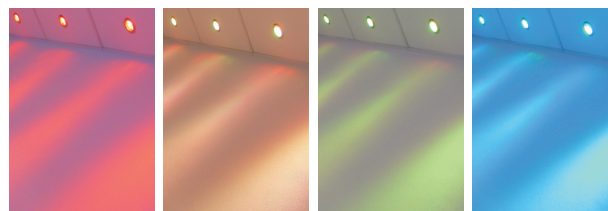
LAMP .267W1-RGBW -M

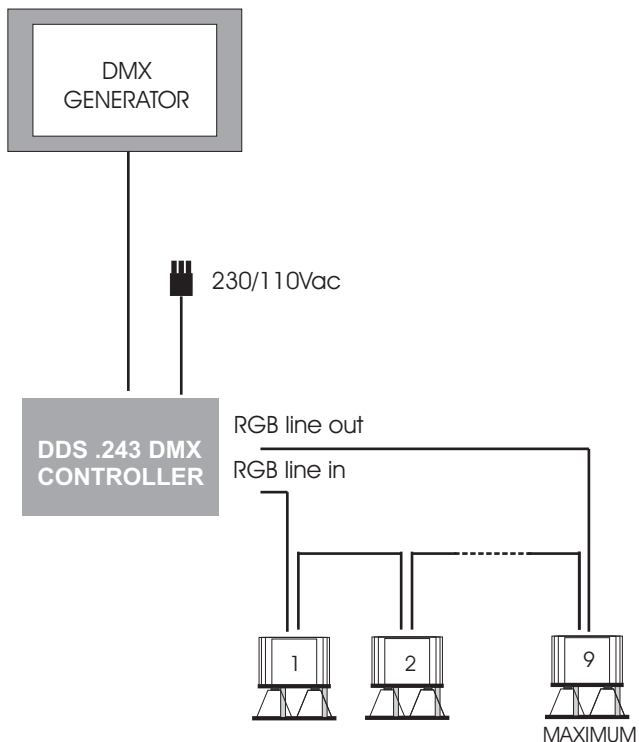
light engine with nr.4 lambertian LEDs of 1 watt
colors 1 Red, 1 Green, 1 Blue, 1 White
with medium optic

LAMP .267W1 APPLICATION NOTE

.This colour changing light engine its designed to match the traditional support of dicroic MR16 lamp with diameter 51mm/2,01inch.

It is perfect as recessesed or wall mounting light fitting for spaces needed effect light spots as bars, clubs, Spa, swimming pools, and for create amusement accents in retail or residential area.
LAMP .251W1 could be match both standard case or the client may design a proper one.





SPECIFICHE TECNICHE DELLA SERIE DI APPARECCHI LAMP .267W1-RGBW

DISSIPATORE

il supporto del circuito è appositamente studiato per permettere al calore prodotto dal LED di dissiparsi in aria e mantenere la corretta temperatura di esercizio. Il dissipatore è realizzato in alluminio anodizzato e neutro alla corrente.

OTTICHE

- l'apparecchio è disponibile con o senza lente;
 - la lente apposita è disponibile con fascio stretto/narrow, e medio/medium.

ALIMENTAZIONE

- l'apparecchio riceve dati da un controller DMX
 Si indica come controller adatto a pilotare fino a 9 LAMP .267W1-RGBW la nostra scheda DDS243

CABLAGGIO

- l'apparecchio è provvisto di connettore MOD 2- AMP;
 - per cablaggi multipli, con n-illuminatori, questa tipologia di apparecchio va montata esclusivamente in serie.

TECHNICAL DEVICE OF THE LAMP .267W1-RGBW RANGE

HEAT SINK

the PCB support its design in order to keep the correct temperature of use for the LED. The anodize aluminium hest sink its finishing with a special process in order to be neutral with current.

OPTICS/LENS

- those light engines are available with or without optics; the optics choice are between narrow, and medium.

POWER

- those light engines receive input from a DMX controller as our board DDS243.

KIND OF WIRING

- those light engines are provide with a harness MOD 2-AMP
 - for multiple wiring - with n-light engines - they have to be connected only in parallel way.

