



Caratteristiche elettriche	Unità	Valore Value		
Electrical characteristic	Unit	Min.	Typical	Max.
Tensione di alimentazione Power supply	V	18	24	27
Corrente assorbita per modulo Current per module	mA W	600 10,8	580 13,9	460 12,4
Corrente totale 8 moduli Total current max 8 module	mA	4800	4640	3680
Protezione ESD ESD protection	V			800
Resistenza termica dissipatore Thermal resistance heat sink	°C/(W·m)			0,8
Temperatura operativa TC Operating Temperature TC	°C		60	75
Lunghezza strip-led ammessa (8) Maximum module in serie 8	mt			2,6
Vita prevista Expected Life Time	Ore Hours	>35000	> 50000	>60000
Led modulo Led per module	n			10
Lumen metro warm Lumen per meter 3000k warm	lm/mt	950	1060	1100
Angolo emissione luce Light beam emission	Gradi Degree	120	120	120

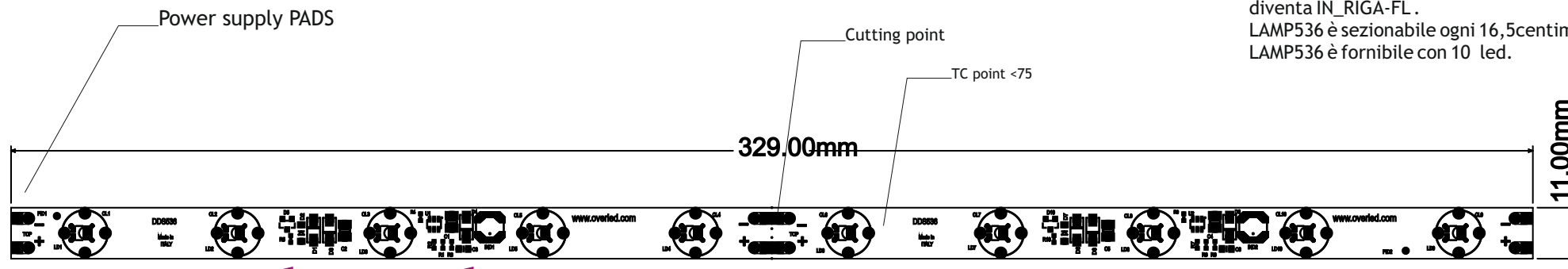
LAMP536 is designed for application where a diffused and uniform light is necessary without light spot usually generated by high power led. LAMP536 it is also indicated for fluorescent lamp replacement to save 30% of energy. Each 5 led a Constant current regulator is provided to supply, in case of failure of one row the other LED row can work. LAMP536 can be connected one in series to another up to 8 units, heat sink is necessary to keep led cooled, aluminium extrusion is available with it's accessory. LAMP536 it is available 10 led.

La lampada LAMP536 è adatta in tutte le applicazioni dove sia necessaria luce diffusa senza ottiche è dimmerabile in PWM e protetta da inversione elettrica. LAMP536 è adatta per sostituire la fluorescenza dando la stessa luce uniforme con un risparmio del 40% sulla corrente assorbita dalle fluorescenti con ballast magnetico.

LAMP536 viene fornita di adesivo per essere attaccata su alluminio per la sua necessaria dissipazione, le barre possono essere collegate fino ad un max di 8 una dietro l'altra con saldatura degli appositi pad e molle di collegamento elettrico.

LAMP536 ha 2 gruppi di alimentazione separati per un totale di 10 led, questa caratteristica permette di avere comunque luce in caso di guasto di un gruppo di led, LAMP536 è fornibile anche su profilato in alluminio con accessori di montaggio, e cavo di alimentazione, il suo codice di ordine diventa IN_RIGA-FL.

LAMP536 è sezionabile ogni 16,5centimetri. LAMP536 è fornibile con 10 led.



SPECIFICHE TECNICHE DELLA SERIE DI APPARECCHI LAMP536 A LUCE BIANCA

DISSIPAZIONE

il circuito è appositamente studiato per passare il calore prodotto dal LED al supporto dissipante al quale verrà incollato grazie alla pellicola termoconduttiva predisposta. Il dissipatore è disponibile su richiesta.

COLORE DEL BIANCO

il LED utilizzato in questa applicazione è disponibile sia con bianco caldo (KELVIN variabile tra i 2900° e i 4000°k.) che bianco freddo (binning variabile tra i 4500°K e i 6500°k.)Disponibile anche 13000k.

OTTICHE

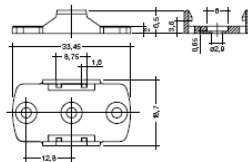
l'apparecchio nasce per essere utilizzato senza lente. Esistono pad per il montaggio di tutti i tipi di gradi di lenti.

ALIMENTAZIONE

- l'apparecchio funziona con 24VDC
consigliamo l'uso di alimentatore switching 220Vac/24Vdc con potenza adatta rispetto al numero di barre LAMP536, il controllo di corrente costante è garantito dall'elettronica on board.

CABLAGGIO

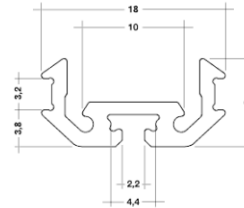
- per cablaggi multipli questa tipologia di apparecchio va montata in parallelo tramite saldatura di apposite piazzole la alimentazione entra ed esce dalla LAMP536 alla consecutiva, max 8 unità .



Aluminium extrusion : ME.LEDZ201



Extrusion cap : ME.CAPZ201



Latch for aluminium extrusion : ME.LEDZ161



TECHNICAL DEVICE OF THE LAMP536 WHITE RANGE

THERMAL SINK

the PCB its design in order to sink the temperature thanks to the thermal adhesive. The correct Heat sink is available.

THE WHITE COLOR

the LED is available both with warm white temperature (KELVIN from 2900°K and 4000°K) and cold white temperature (KELVIN from 4500°K and 6500°K) available also 13000k.

OPTICS/LENS

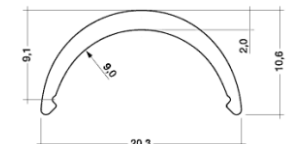
- those light engines are designed to be use without optics. Lens mounting holes available,for all beam.

POWER

- those light engines have input 24VDC; we may suggest to use a ballast 220Vac/24Vdc with switching power supply depending on bar LEDs numbers. Costant current for LED is embedded on board.

KIND OF WIRING

- for multiple wiring - with n-light engines - they have to be connected only in parallel way by soldering pads for power supply, max 8 units can be connected one to other.



Satinated cover : DF.LEDZ221

Water clear cover : DF.LEDZ222



Lens mounted

DDS344A-for strip led dimming

Ordering code:

Lamp.536-XX

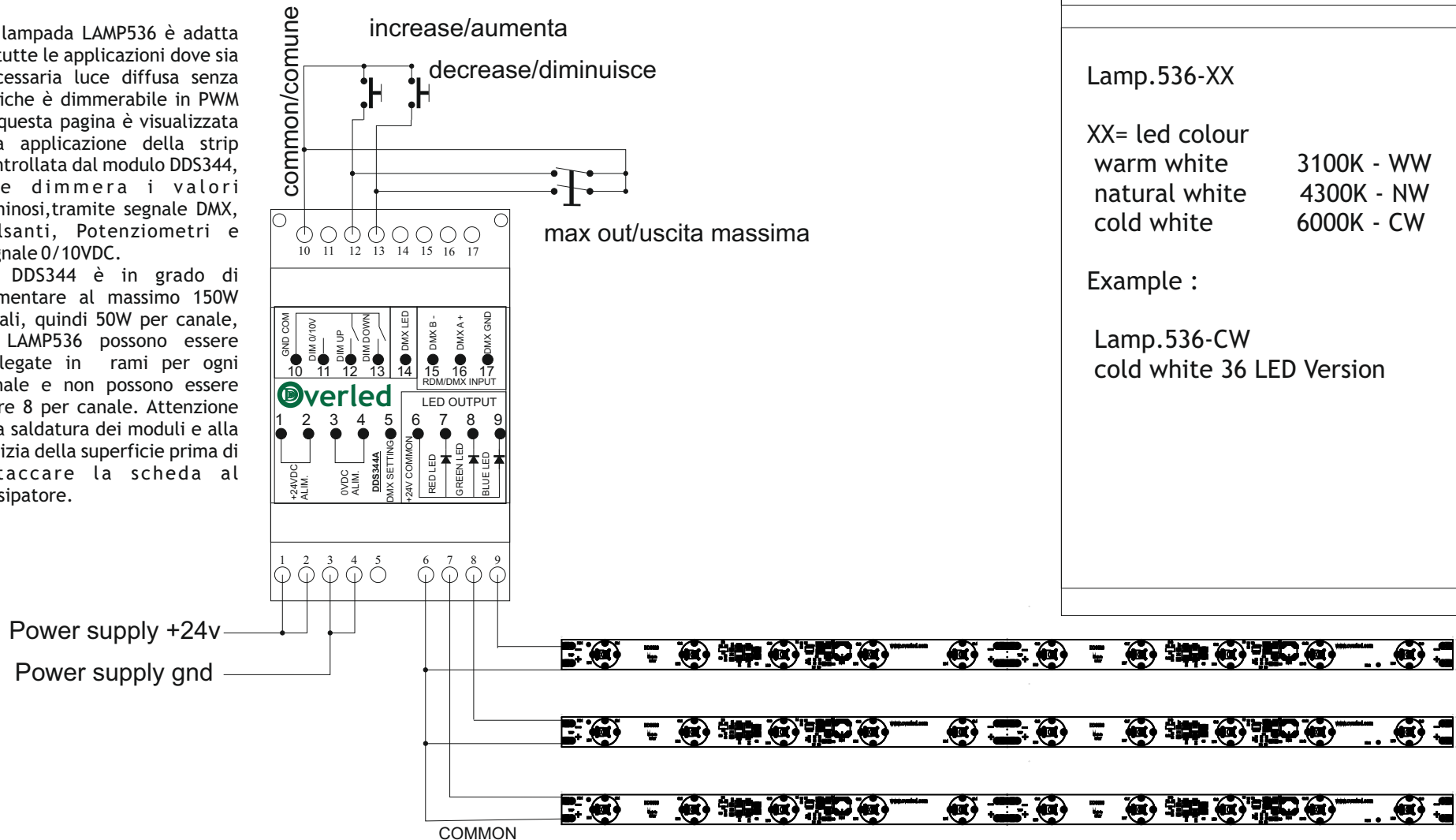
XX= led colour
 warm white 3100K - WW
 natural white 4300K - NW
 cold white 6000K - CW

Example :

Lamp.536-CW
 cold white 36 LED Version

La lampada LAMP536 è adatta in tutte le applicazioni dove sia necessaria luce diffusa senza ottiche è dimmerabile in PWM in questa pagina è visualizzata una applicazione della strip controllata dal modulo DDS344, che dimmerà i valori luminosi, tramite segnale DMX, Pulsanti, Potenziometri e segnale 0/10VDC.

LA DDS344 è in grado di alimentare al massimo 150W totali, quindi 50W per canale, le LAMP536 possono essere collegate in rami per ogni canale e non possono essere oltre 8 per canale. Attenzione alla saldatura dei moduli e alla pulizia della superficie prima di attaccare la scheda al dissipatore.



LAMP536 it can be applied without any optical and can be dimmed by external PWM on powersupply, as shown in this figure a DDS344 can dimmer up to 150W of LAMP536, in the 3 channels. Each channel can drive up to 50W and the LAMP536 they can be connected in series up to 8 modules.

Care must be take on soldering, clean the aluminium surface before stick the double side adhesiv tape.