



#### SPECIFICHE TECNICHE / TECHNICAL SPECIFICATION LAMP516 36LED.

PROTEZIONE / PROTECTION ESD 400v  
Power supply/ Alimentazione 24vdc-30vdc  
Current/corrente 670mA @ 24vdc  
Power / Potenza 16,08 W  
Temperature/ Temperatura di esercizio 70 gradiC  
Ambient Temp / Temperatura ambiente 40 gradiC  
Max unit in series 8 /Max 8 schede consecutive  
Lumen Cold White 1260lm  
Lumen Warm White 980lm  
Emissione luminosa 120 lambertian  
Light Emission 120 lambertian  
Life time / vita media prodotto a 35 C ambient 50.000 Hours/ore  
Dimmable / dimmerabile in PWM  
Double side adhesive tape for heat sink  
Biadesivo per scambio termico con alluminio  
Size / misure 300x11x2,9mm  
Sezionabile ogni 10cmt/possible cut 10cmt

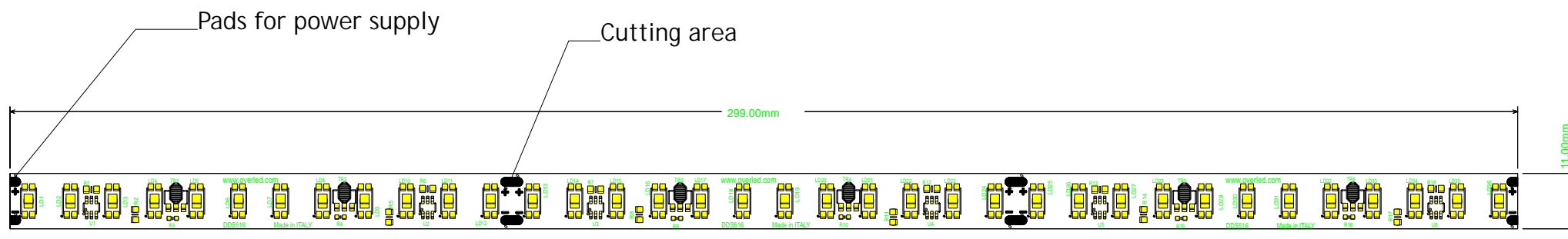
LAMP516 is designed for application where a diffused and uniform light is necessary without light spot usually generated by high power led. LAMP516 it is also indicated for fluorescent lamp replacement to save 30% of energy. Each 12 led a Constant current regulator is provided to supply, in case of failure of one row the other 2 12 LED row can work. LAMP516 can be connected one in series to another up to 8 units, heat sink is necessary to keep led cooled, aluminium extrusion is available with it's accessory.  
LAMP516 it is also available in 18 led or 36 led.

La lampada LAMP516 è adatta in tutte le applicazioni dove sia necessaria luce diffusa senza ottiche è dimmerabile in PWM e protetta da inversione elettrica. LAMP516 è adatta per sostituire la fluorescenza dando la stessa luce uniforme con un risparmio del 40% sulla corrente assorbita dalle fluorescenti con ballast magnetico.

LAMP516 viene fornita di adesivo per essere attaccata su alluminio per la sua necessaria dissipazione, le barre possono essere collegate fino ad un max di 8 una dietro l'altra con saldatura degli appositi pad e molle di collegamento elettrico.

LAMP516 ha 4 gruppi di alimentazione separati per un totale di 36 led, questa caratteristica permette di avere comunque luce in caso di guasto di un gruppo di led, LAMP516 è fornibile anche su profilato in alluminio con accessori di montaggio, e cavo di alimentazione, il suo codice di ordine diventa IN\_RIGA-FL. LAMP516 è sezionabile ogni 10centimetri.

LAMP516 è fornibile con 18 o 36 led a richiesta.



**SPECIFICHE TECNICHE DELLA SERIE DI APPARECCHI LAMP516 A LUCE BIANCA**

**DISSIPAZIONE**

il circuito è appositamente studiato per passare il calore prodotto dal LED al supporto dissipante al quale verrà incollato grazie alla pellicola termo conduttiva predisposta. Il dissipatore è disponibile su richiesta.

**COLORE DEL BIANCO**

il LED utilizzato in questa applicazione è disponibile sia con bianco caldo (KELVIN variabile tra i 2900° e i 4000°k.) che bianco freddo (binning variabile tra i 4500°K e i 6500°k.)Disponibile anche 13000k.

**OTTICHE**

l'apparecchio nasce per essere utilizzato senza lente.

**ALIMENTAZIONE**

- l'apparecchio funziona con 24VDC  
consigliamo l'uso di alimentatore switching 220Vac/24Vdc con potenza adatta rispetto al numero di barre LAMP516, il controllo di corrente costante è garantito dall'elettronica on board.

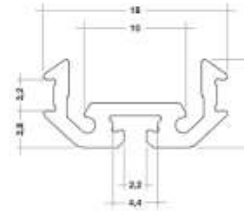
**CABLAGGIO**

- per cablaggi multipli questa tipologia di apparecchio va montata in parallelo tramite saldatura di apposite piazzole la alimentazione entra ed esce dalla LAMP516 alla consecutiva, max 8 unità .

Aluminium extrusion : ME.LEDZ201



Extrusion cap : ME.CAPZ201



Latch for aluminium extrusion : ME.LEDZ161



**TECHNICAL DEVICE OF THE LAMP516 WHITE RANGE**

**THERMAL SINK**

the PCB its design in order to sink the temperature thanks to the thermal adhesive. The correct Heat sink is available.

**THE WHITE COLOR**

the LED is available both with warm white temperature (KELVIN from 2900°K and 4000°K) and cold white temperature (KELVIN from 4500°K and 6500°K) available also 13000k.

**OPTICS/LENS**

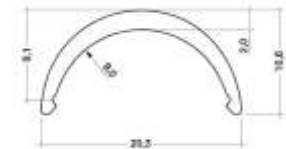
- those light engines are designed to be use without optics.

**POWER**

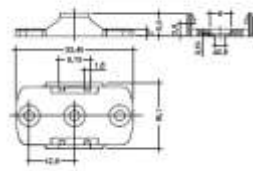
- those light engines have input 24VDC; we may suggest to use a ballast 220Vac/24Vdc with switching power supply depending on bar LEDs numbers. Costant current for LED is embedded on board.

**KIND OF WIRING**

- for multiple wiring - with n-light engines - they have to be connected only in parallel way by soldering pads for power supply, max 8 units can be connected one to other.



Satinated cover : DF.LEDZ221  
Water clear cover : DF.LEDZ222



satinated cover



Overled is a brand of DDS Elettronica S.r.l. - Via Nicolo Biondo 171 - 41100 Modena Italy - www.overled.com  
C.F. partita Iva It02275360366 - capitale i. V. 50.000,00euro - telefono +39.059.822993 fax +39.059.823573

# DDS344A-for strip led dimmering

Ordering code:

Lamp.516-Y -XX  
Y = 18 led, missing 36led

XX= led colour  
warm white 3100K - WW  
natural white 4300K - NW  
cold white 6000K - CW

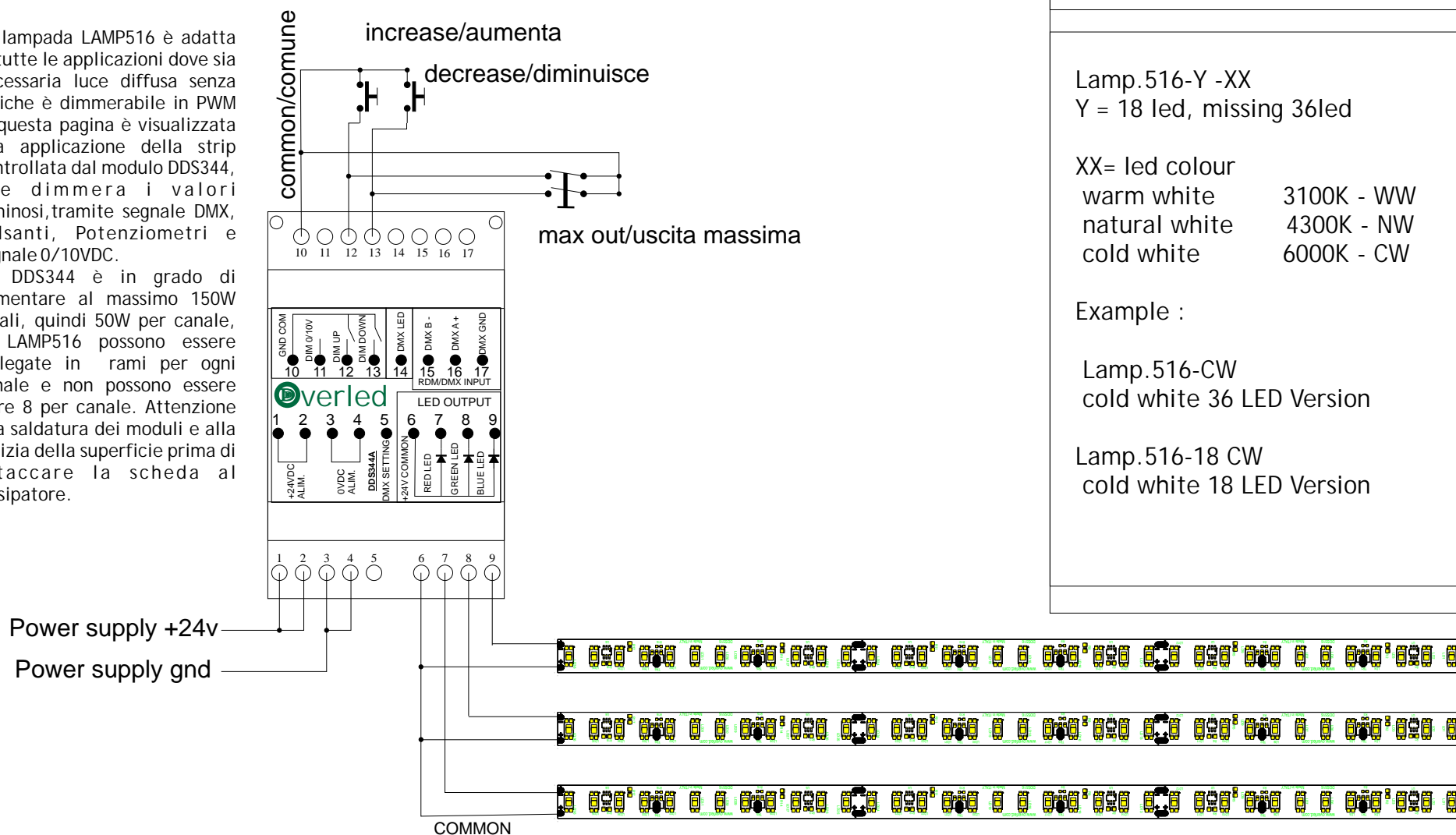
Example :

Lamp.516-CW  
cold white 36 LED Version

Lamp.516-18 CW  
cold white 18 LED Version

La lampada LAMP516 è adatta in tutte le applicazioni dove sia necessaria luce diffusa senza ottiche è dimmerabile in PWM in questa pagina è visualizzata una applicazione della strip controllata dal modulo DDS344, che dimmerà i valori luminosi, tramite segnale DMX, Pulsanti, Potenziometri e segnale 0/10VDC.

LA DDS344 è in grado di alimentare al massimo 150W totali, quindi 50W per canale, le LAMP516 possono essere collegate in rami per ogni canale e non possono essere oltre 8 per canale. Attenzione alla saldatura dei moduli e alla pulizia della superficie prima di attaccare la scheda al dissipatore.



LAMP516 it can be applied without any optical and can be dimmered by external PWM on powersupply, as shown in this figure a DDS344 can dimmer up to 150W of LAMP516, in the 3 channels. Each channel can drive up to 50W and the LAMP516 they can be connected in series up to 8 modules.

Care must be take on soldering, clean the aluminium surface before stick the double side adhesiv tape.