



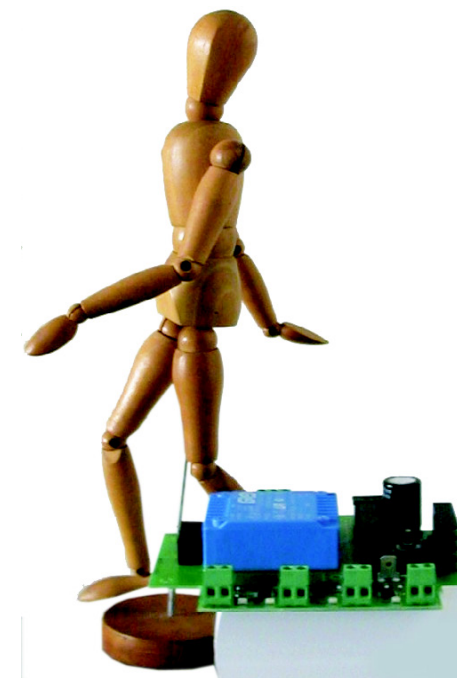
## Descrizione - Description

LA SCHEDA DDS. 166 E' UN RIPETITORE DI SEGNALE DMX DEFINITO BOOSTER O SPLITTER

DDS.166 è un splitter DMX - ripetitore di segnale che permette di portare il segnale DMX oltre i 25 metri normalmente garantiti e di suddividere la linea in tre rami. La DDS.166 è accessorio fondamentale da utilizzare come interfaccia tra il generatore di segnale, come DDS.174LED o NERONE, ed il controller, come DDS.243 o DDS.212

DDS.166 IS A DMX BOOSTER or SPLITTER

DDS.166 it is a DMX splitter to have the signal after the 25 metres usually guaranteed. This splitter has 3 DMX output. DDS.166 it is a device to use between the generator as DDS.174LED or NERONE, and the controller as DDS.243 or DDS.212.





# DDS. 166

generators and  
controllers for  
DMX applications

## Technical Specifications

power input: 220/110Vac

nr. 1 input DMX512 A and B

nr. 3 output DMX512 A and B

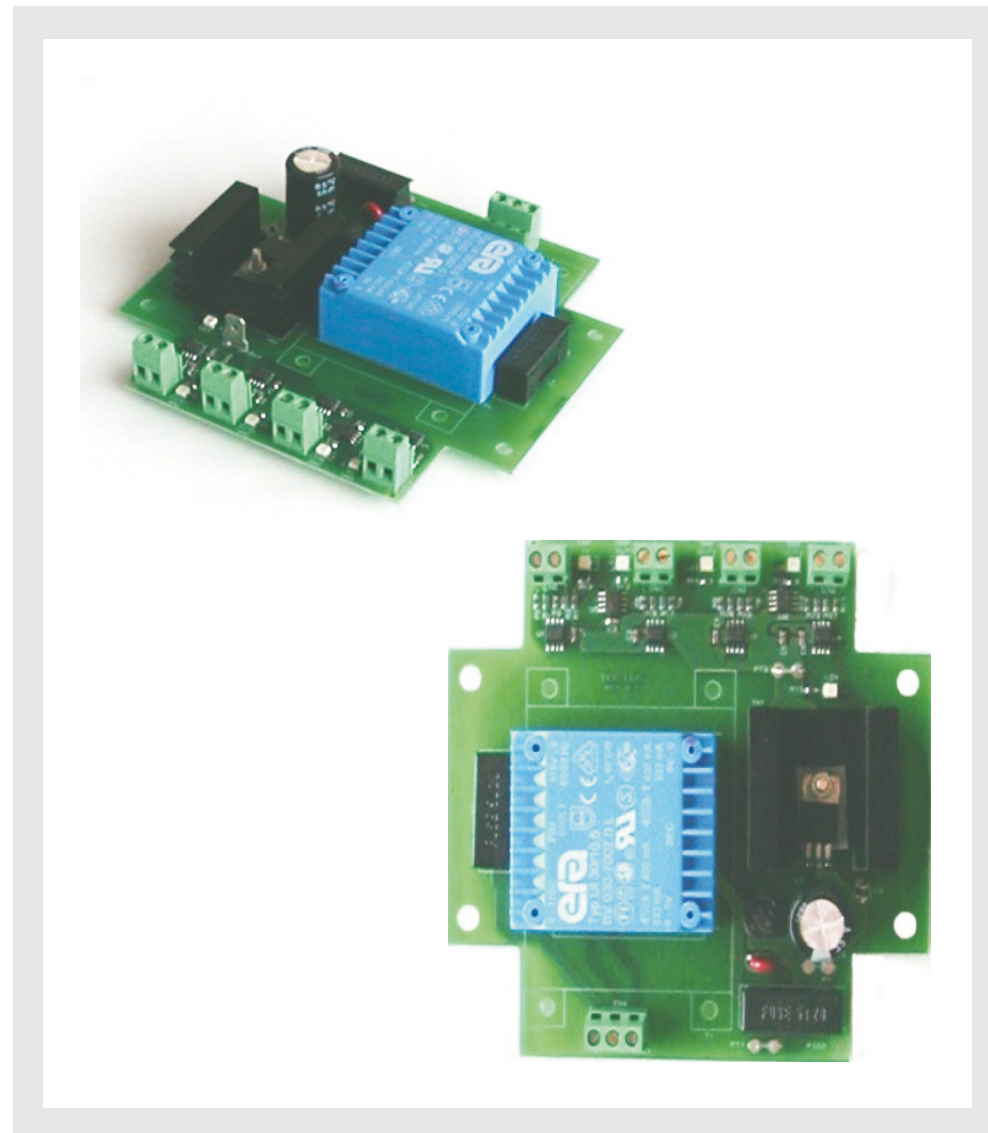
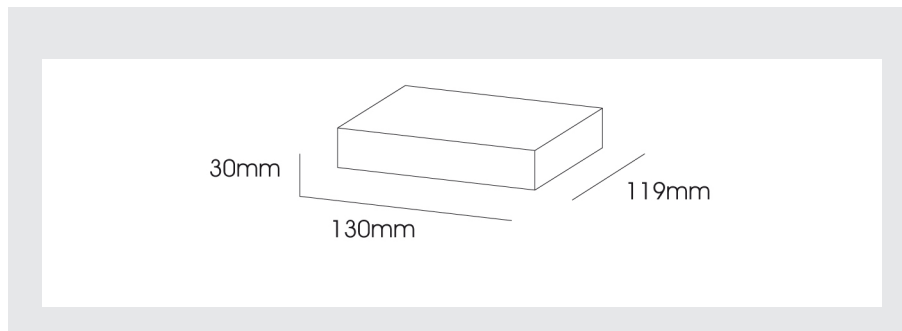
4 LED for signal activity

1 LED for power on

1 Faston connector for DMX GND

Ip67 box on request.

## Dimensioni - Dimensions



# DDS. 166

generators and  
controllers for  
DMX applications

