

Descrizione - Description

DDS344A è un controller DMX,0/10V o potenziometro per power top strip led, non è infatti un controllo in corrente costante per led, ma per sistemi in grado di dimmerare con segnale PWM. Questa scheda infatti genera un segnale PWM con una corrente massima di 2A per canale alla tensione di alimentazione ricevendo il comando da dispositivo DMX o in modalità stand alone, la selezione dei due modi è automatica in caso manchi il DMX si passa automaticamente alla modalità stand alone tramite i pulsanti Up/Down, o tramite potenziometri o 3 ingressi analogici 0/10Vdc viene generato il segnale PWM sui 3 rispettivi canali R,G,B, in caso di utilizzo dei pulsanti il terzo ingresso è utilizzato per reimpostare il valore di dimmer precedentemente impostato. L'indirizzamento DMX avviene per autoapprendimento del canale tramite pulsante che si trova nel numero 5 della morsettiera, oppure tramite RDM con apposito dispositivo RDM compatibile. Il modulo DDS344A è inscatolato per il montaggio su barra DIN, comode morsettiere permettono di collegare le uscite per i led ed il DMX senza l'utilizzo del saldatore o connettori XLR, questo per facilitare la installazione.

DDS344A DMX,0/10V,potentiometer PWM controller for power top strip led,this controller is not suitable for led in constant current control. PWM output up to 2A per channel total 6A are available for supply power top strip led, two operation mode are available DMX, or stand alone the selection of operation mode depend if DMX is present or not. If DMX is not available the system go in stand alone mode, then is possible to use external switches, potentiometer 0/10 vdc signal to obtain PWM output. DDS344A is provided in DIN bar Box mounting, connectors are available for DMX power supply and interface.



Overled
professional led lighting



DDS. 344A

generators and controllers for DMX applications

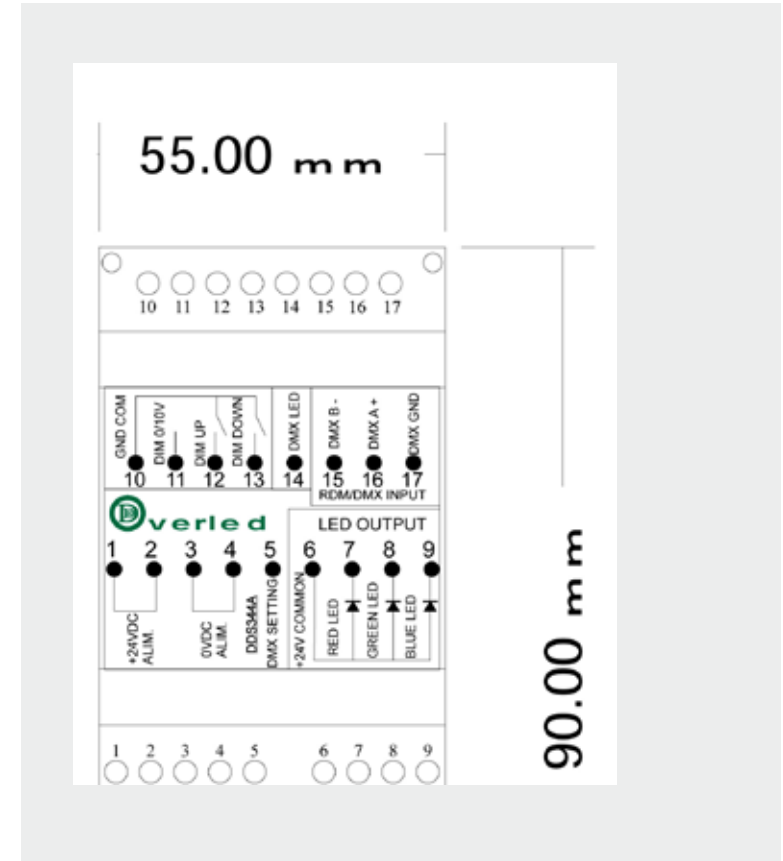
Technical Specifications

- Power supply: 24-12Vdc
- Current max 150W @24 full power
- DMX standard USITT512
- DMX addressing self learning
- Open drain Mosfet output max 48w
- PWM out 150Hz
- RDM 2.0 compliant 5 personality
- Operating temperature: -10°C to +54° C
- Storage temperature: Tst -20°C to +85° C
- Relative humidity: RH 80%

Codici - Codes

DDS344ADIN

Dimensioni - Dimensions



DDS. 344A

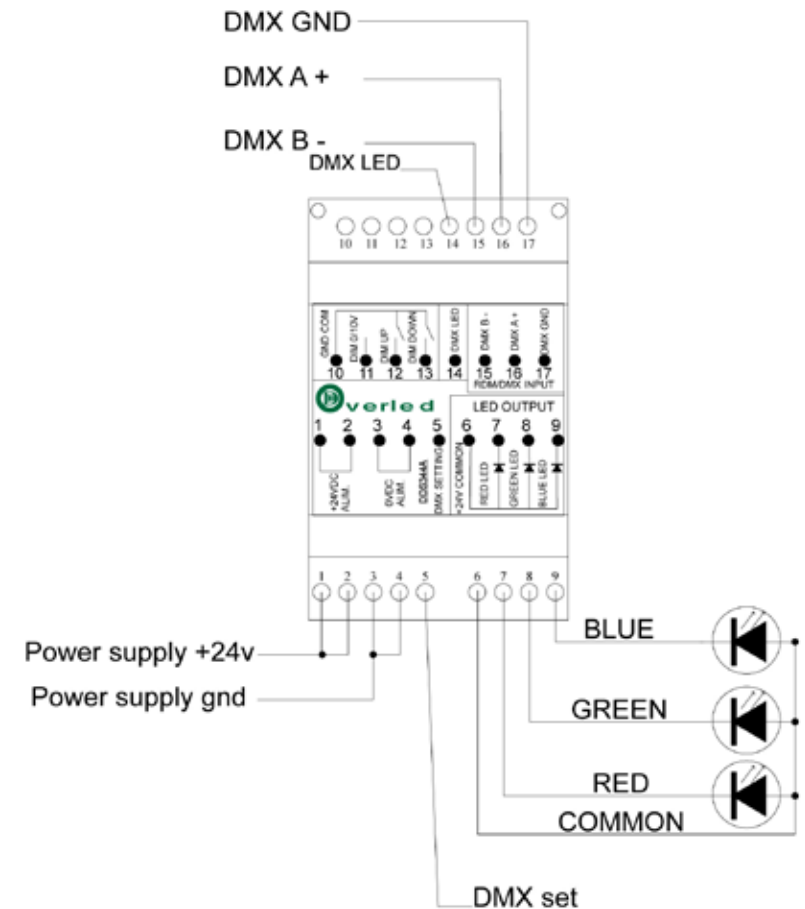
generators and
controllers for
DMX applications

Modalità di utilizzo DMX/RDM

La scheda DDS344A , ha 3 modalità di applicazione: modalità stand alone controllata da valori di preset e ingresso pulsante o potenziometro, sistema DMX to PWM quindi RGB controller per power top o moduli con controller a bordo esempio DDS284,DDS362 ecc. Modalità DMX ed RDM In questa modalità è necessario l'uso di un generatore DMX oppure di un interfaccia RDM come ECCO per generare i canali utilizzati dalla scheda, quindi R,G,B. L'indirizzamento nella rete DMX avviene in modo autoapprendimento , basta inviare il canale di riferimento voluto tramite il generatore DMX ,per esempio il canale 6 , (valore da 0 a 255) ,poi si preme DMXset (vedi pulsante a bordo scheda nel connettore posizione 5, inserisci cacciavite per la selezione) ed il led rosso (nella morsettiera posizione 14) si accende e spegne a conferma della avvenuta memorizzazione dell' indirizzo DMX, il canale assunto per primo e quello del colore RED, poi Green e Blue .Assicurarsi che il generatore DMX non generi altri canali diversi dal numero da autoapprendere o questi potranno essere assunti al posto di quello voluto. Controllare la corretta connessione alla rete DMX dei segnali A e B in caso sia invertito o non corretta il led di DMX non lampeggia ma rimane acceso fisso, tramite RDM è possibile settare l'indirizzo DMX seguendo le istruzioni della interfaccia RDM. La personalità selezionata da fabbrica è 1, cioè R,G,B, e polarity 4 canali totali.

Application note DMX/RDM mode

DDS344A has 3 types of application , DMX mode and stand alone mode. In DMX mode a DMX generator is required to control the board , in stand alone can be used as a dimmer PWM adjustable by 2 pushbutton, potentiometer is used for generate PWM out. DMX operation Mode DMX generator is necessary in this operating mode , DDS344A require 3 channels, R,G,B. To set DMX address connect the DMX generator or RDM device compliant ,to DDS 344 wire A and B correctly, red led in position 14 will blink correctly if DMX is connected set required channel by the switch on DMX generator up to the max value, (for example channel 6 = 255) then push an hold DMX set button on the box position 5 in the connector; the on board red led stay on 3 second then blink to indicate the setting is complete, be careful the signal A and B is properly connected to DDS344A, using RDM interface follow the instructions. Default personality is 1 R,G,B, Personality 4 channel.



DDS. 344A

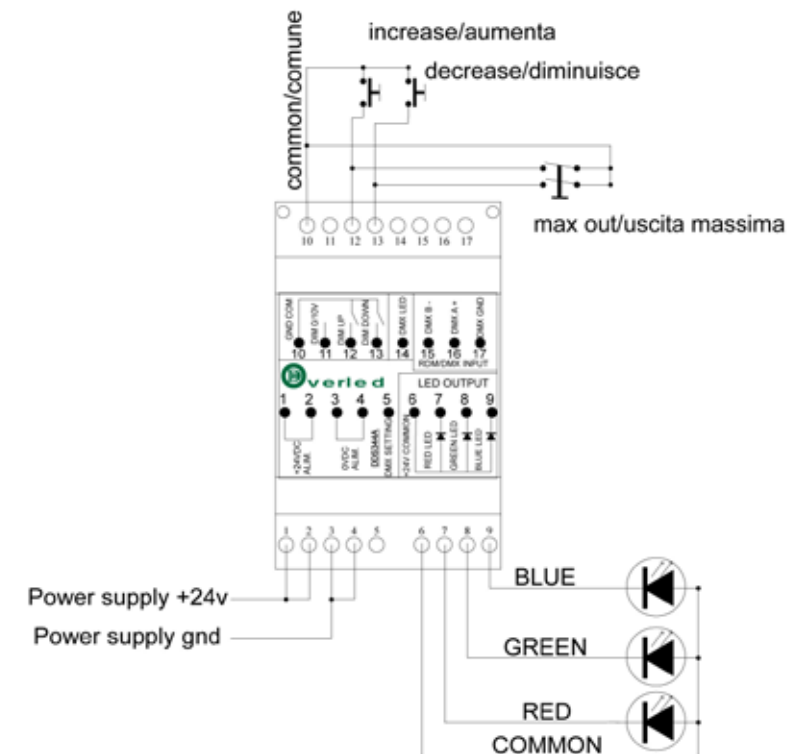
generators and
controllers for
DMX applications

Modalità di utilizzo Stand Alone

Questa modalità permette di settare un valore di luminosità minima di una lampada e di riaccenderla al suo massimo valore tramite comando esterno, utilizzabile per ridurre la luminosità di un corpo illuminante se il contatto di comando esterno non è attivo. In questa modalità il dmx non deve essere collegato e sui morsetti 12, e 13 devono essere collegati due pulsanti con contatti puliti questi attivano incrementa e diminuisce della fonte luminosa collegata alla scheda, sulle uscite R,G il segnale prelevato è attivo basso in corrente mentre su B il segnale è attivo al rilascio e non porta corrente, il segnale PWM. Il valore cambia con piccoli step al secondo mentre si tiene premuto il tasto aumenta o diminuisce, il valore raggiunto viene messo in una memoria interna che mantiene il valore anche dopo lo spegnimento e riaccensione. Alla riaccensione il valore di PWM torna a quello precedente, se si mettono entrambe gli ingressi aumenta diminuisce in corto fra loro rispetto il comune la scheda riaccende al massimo il PWM al rilascio ritorna al valore precedente. In questa Modalità i connettori di DMX non sono attivi, mentre dalle uscite R,G è possibile collegare carichi a led fino a 2A per canale che tira verso massa, dalla uscita B il segnale di controllo per le lampde con ingresso dimmer di controllo PWM come DDS301, DDS362 ecc.

Application note Stand Alone mode

Stand Alone Dimmer operation Mode DD-S344A is used as PWM dimmer, with a preset to max intensity. By pushing the pushbutton-connected on pin 12,13 position +/- PWM output vary from 0-100% ,step by step this value is stored in a non volatile memory at power off, by external dry contact on both input 12,13 the max PWM value is out, the PWM signal out on R,G, out with 2A output per channel, B is signal only used for lamp with embedded control and power supply, like DDS301, DDS362.



DDS. 344A

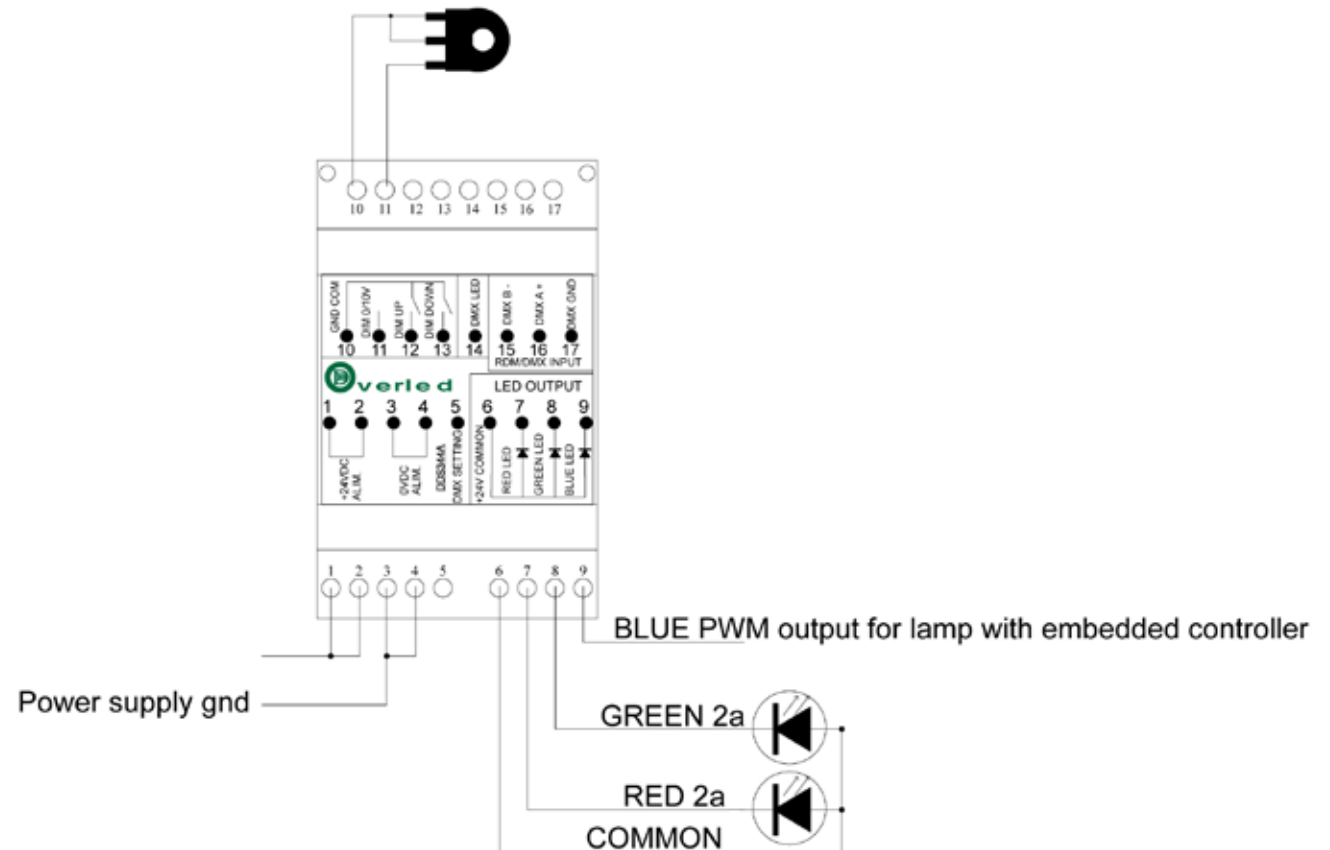
generators and
controllers for
DMX applications

Modalità potenziometro

Questa modalità permette di settare un valore di luminosità proporzionale alla posizione del potenziometro da 10Kohm cambiando il segnale PWM generato sulle uscite R,G per quanto riguarda la portata di 2A e su B per quanto riguarda l'uscita di segnale, valore impostato dei pulsanti non è considerato, mentre se il potenziometro è assente viene considerato il valore settato tramite i pulsanti. Le morsettiere del DMX non sono utilizzate in questa modalità.

Potentiometer Application note

DDS344A is used as PWM dimmer; with value in output by potentiometer position that vary PWM output from 0-100% , the light intensity vary with potentiometer control only. in the output 7 and 8 2A to ground are available, output number 9 pwm to ground available for lamp with embedded control on board.



DDS. 344A

generators and
controllers for
DMX applications

DMX and RDM specification and DMX channel used

Personality = 0

Ch1 = Dimmer
Ch2 = Polarity

Personality = 1

Ch1 = Red color
Ch2 = Green color
Ch3 = Blue color
Ch4 = Polarity

Red = red color output control from 0-255 bit
Green = green color output from 0-255 bit
Blue = blue color output 0-255

Polarity = if set invert output status of R,G,and B, the setting value to invert is 255.

Dimmer = Dimmer RGB output value, if set the light output is dimmed at the DIMMER (0-255bit) value.

Default personality is 1 and use 4 channels.

Each personality use a different number of channels, please consider in DMX patching to avoid overpatching between one DDS344a.

Personality = 2

Ch1 = Red color
Ch2 = Green color
Ch3 = Blue color
Ch4 = Dimmer
Ch5 Polarity

Personality = 3

Ch1 = Green color
Ch2 = Red color
Ch3 = Blue color
Ch4 = Polarity

Personality = 4

Ch1 = Green color
Ch2 = Red color
Ch3 = Blue color
Ch4 = Dimmer
Ch5 = Polarity

Screen shot ECCO RDM interface

Discovered device



DMX set address

Personality available

Available command for relative personality