



# 6 Ports USB-A / USB-C Charge Hub

# DDS 1192

MADE IN ITALY

## General description

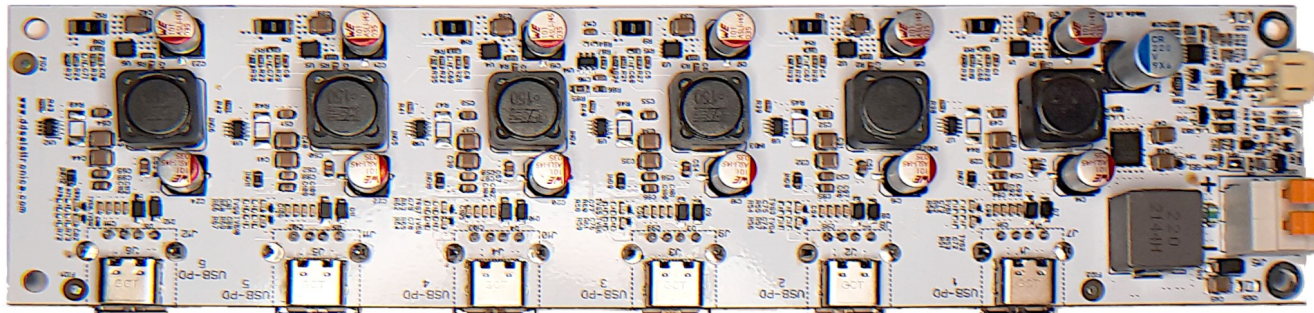
DDS1192 is a 6 port USB-A / USB-C charge hub with the following features:

- Come with 12V or 24V power supply
- 6 ports USB-A and 6 ports USB-C
- Charge current up to 2.5A for each port
- Supported charge standards:
  - ✓ QC 2.0 / 3.0
  - ✓ BC 1.2
  - ✓ Divider Mode
  - ✓ 1.2V / 1.2V Mode
- Independent device negotiation for each port
- High efficiency (90%)

## Descrizione generale

La scheda DDS1192 è un hub di ricarica USB-A / USB-C con le seguenti caratteristiche:

- Disponibile in due versioni di alimentazione: 12V e 24V
- 6 porte USB-A e 6 porte USB-C
- Corrente di ricarica fino a 2,5A per ciascuna porta
- Standard di ricarica supportati:
  - ✓ QC 2.0 / 3.0
  - ✓ BC 1.2
  - ✓ Divider Mode
  - ✓ 1.2V / 1.2V Mode
- Negoziazione dei parametri di ricarica indipendente per ciascuna porta
- Alta efficienza (90%)



ELETRONICA

Overled è un marchio di DDS Elettronica s.r.l.

Via Biondo, 171 • 41126 Modena (Mo) • Italy • Tel: +39 059 3314.65 • [info@overled.com](mailto:info@overled.com)

[www.overled.com](http://www.overled.com)

# Overled®

| What's next? |



# 6 Ports USB-A / USB-C Charge Hub

# DDS 1192

MADE IN ITALY

## Technical specifications - Specifiche tecniche

Parameter <i>Parametro</i>	min	typ / nom	max	Conditions, details, notes <i>Condizioni, dettagli, note</i>
Power supply voltage <i>Tensione di alimentazione</i>	10Vdc	12Vdc	16Vdc	12V / 24V selectable by solder jumper
	20Vdc	24Vdc	32Vdc	12V / 24V selezionabile mediante jumper a saldare
Power supply current <i>Corrente di alimentazione</i>		8A		Vin:12V, Out: 6 x 5V@2.5A
		4A		Vin:12V, Out: 6 x 5V@2.5A
Number of USB-A / USB-C independent ports <i>Numero di porte USB-A / USB-C indipendenti</i>		6		
Supported charge standards <i>Standard di carica supportati</i>				QC 2.0/3.0, BC 1.2, Divider mode, 1.2V/1.2V mode
USB-A / USB-C ports voltage <i>Tensione delle porte USB-A / USB-C</i>	5Vdc		12Vdc	Depending by specific device negotiation levels <i>Dipende dalla specifica negoziazione col dispositivo in carica</i>
USB-A / USB-C ports current <i>Corrente delle porte USB-A / USB-C</i>			2.5A	
Efficiency <i>Efficienza</i>		90%		Out: 6 x 5V@2.5A
Max operating temperature <i>Massima temperatura di funzionamento</i>			45°C	
Weight <i>Peso</i>				85 g approx.
Protections <i>Protezioni</i>	Power supply polarity inversion: yes USB-A / USB-C short circuits: yes (autorestart) USB-A / USB-C overcurrent: yes (3.2A threshold) Overtemperature: yes (autorestart) Under Voltage Lock-Out (UVLO): yes			Inversione della polarità di alimentazione: sì Cortocircuito sulle porte USB-A / USB-C: sì (autorestart) Sovracorrente sulle porte USB-A / USB-C: sì (soglia 3.2A) Sovratemperatura: sì (autorestart) Under Voltage Lock-Out (OVLO): sì



Overled è un marchio di DDS Elettronica s.r.l.

Via Biondo, 171 • 41126 Modena (Mo) • Italy • Tel: +39 059 3314.65 • [info@overled.com](mailto:info@overled.com)

[www.overled.com](http://www.overled.com)

# Overled®

| What's next? |

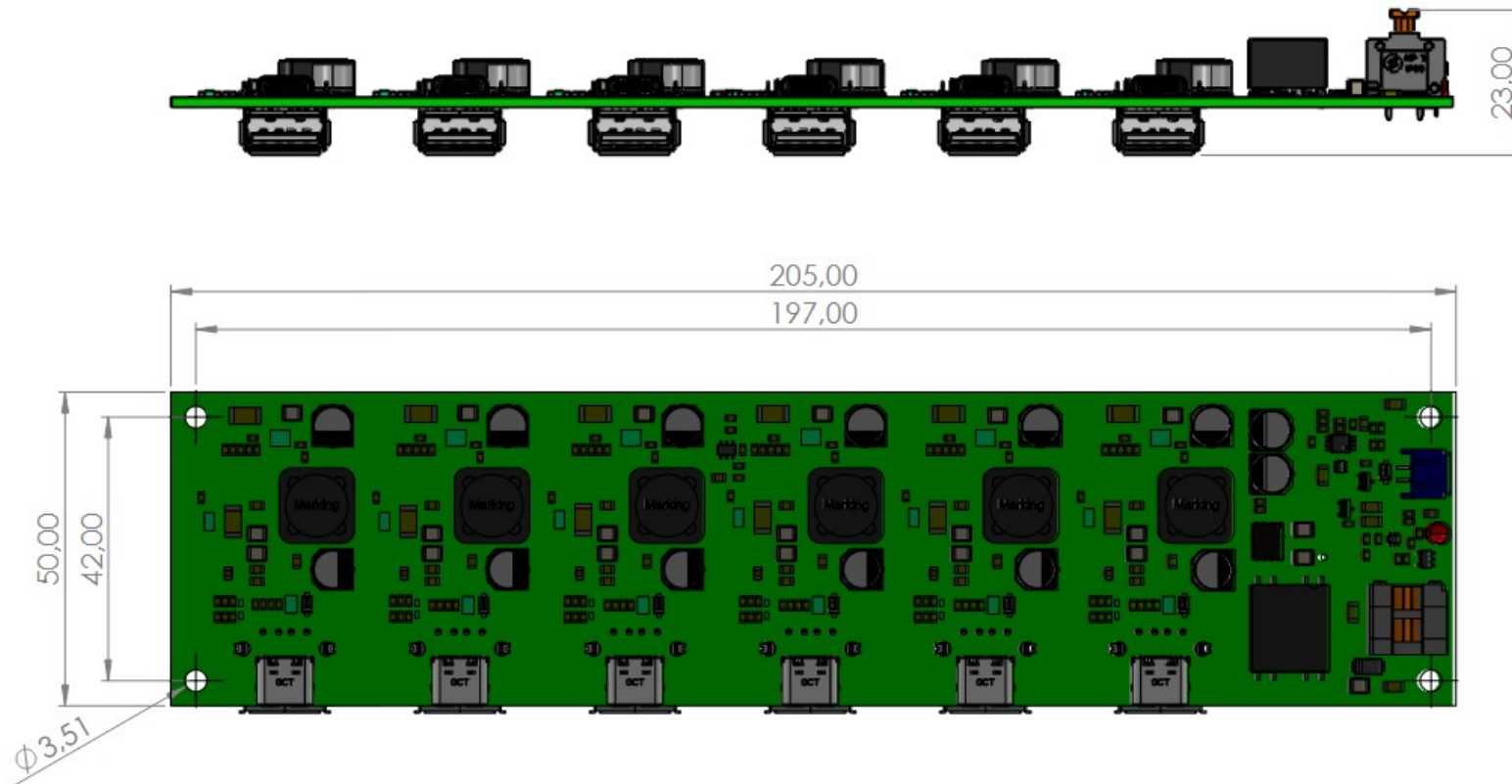


# 6 Ports USB-A / USB-C Charge Hub

# DDS 1192

MADE IN ITALY

## Dimensions (mm) - Dimensioni (mm)



ELETRONICA

Overled è un marchio di DDS Elettronica s.r.l.

Via Biondo, 171 • 41126 Modena (Mo) • Italy • Tel: +39 059 3314.65 • [info@overled.com](mailto:info@overled.com)

[www.overled.com](http://www.overled.com)

# Overled®

| What's next? |

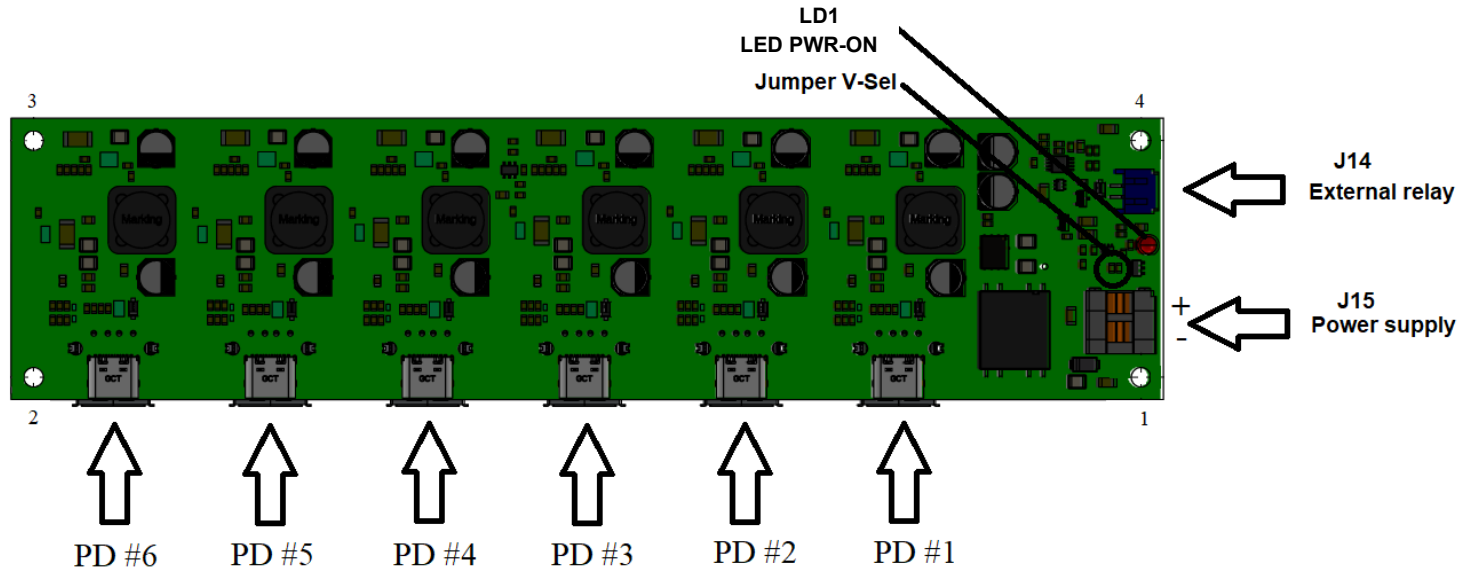


# 6 Ports USB-A / USB-C Charge Hub

# DDS 1192

MADE IN ITALY

## Wiring informations 1/2 - Informazioni di cablaggio 1/2



Item	Description	Descrizione
Power supply (J15) <i>Alimentazione (J15)</i>	Bipolar spring terminal block: Wire section: 0.05 ÷ 1.3mm <sup>2</sup> (16 ÷ 30AWG) Wire stripping (10mm)	Morsettieria bipolare a molla: Sezione conduttore: 0,05 ÷ 1,3mm <sup>2</sup> (16 ÷ 30AWG) Spelatura conduttore: 10mm
External relay (J14) <i>Relè esterno (J14)</i>	JST connector PH series, 2 ways pin 1 = coil+ ; pin 2 = coil-	Connettore JST serie PH a 2 poli pin 1 = positivo bobina; pin 2 negativo bobina
LED PWR-ON (LD1) <i>LED alimentazione (LD1)</i>	Color: RED "ON" when power supply is present	Colore: Rosso "acceso" quando l'alimentazione è presente



Overled è un marchio di DDS Elettronica s.r.l.

Via Biondo, 171 • 41126 Modena (Mo) • Italy • Tel: +39 059 3314.65 • [info@overled.com](mailto:info@overled.com)

[www.overled.com](http://www.overled.com)

# Overled®

| What's next? |



# 6 Ports USB-A / USB-C Charge Hub

# DDS 1192

MADE IN ITALY

## Wiring informations 2/2 - Informazioni di cablaggio 2/2

Item	Description	Descrizione
Power delivery ports PD 1-6	1 connector USB-A and 1 connector USB-C	1 connettore USB-A ed 1 connettore USB-C
Jumper V-Sel	OPEN: Power supply set to 12Vdc CLOSED: Power supply set to 24Vdc	APERTO: alimentazione impostata a 12Vdc CHIUSO: alimentazione impostata a 24Vdc
Fixing holes 1,2,3,4	Holes for mechanical fixing: if a metal case or a metal support for the card is provided make sure it has a good electric connection with holes #2 and #3. Observe insulation distance from cards parts and metal case , if necessary interpose suitable material in accordance with electric safety prescriptions.	Fori per il fissaggio meccanico: se è previsto un contenitore o un supporto metallico per la scheda fare in modo che questo abbia un buon contatto elettrico con i fori #2 e #3. Osservare le distanze di isolamento della scheda e delle sue parti dal case metallico: se necessario interporre un adatto materiale isolante nel rispetto delle norme di sicurezza elettrica.



ELETRONICA

Overled è un marchio di DDS Elettronica s.r.l.

Via Biondo, 171 • 41126 Modena (Mo) • Italy • Tel: +39 059 3314.65 • [info@overled.com](mailto:info@overled.com)

[www.overled.com](http://www.overled.com)

# Overled®

| What's next? |



# 6 Ports USB-A / USB-C Charge Hub

# DDS 1192

MADE IN ITALY

## Under Voltage Lock-Out protection (UVLO)

DDS1192 Hub is designed to work connected to a battery: to preserve battery integrity is necessary that discharge don't reach an excessive value. Hub get disabled when power supply voltage get under a determined value and get active again when voltage reach a second safety value.

When disabled, hub has a very low current (about 200uA) so as not to further discharge the battery.

Jumper V-Sel is necessary to select properly this thresholds depending on power supply voltage (12V or 24V).

## Protezione Under Voltage Lock-Out (UVLO)

L'Hub DDS1192 è progettato per funzionare connesso ad una batteria: per preservare l'integrità della stessa è necessario che la scarica non raggiunga livelli eccessivi. A tal fine l'hub viene disabilitato ad di sotto di una determinata soglia di tensione e viene abilitato di nuovo al superamento di una seconda soglia di sicurezza. Quando disabilitato l'assorbimento di corrente è molto basso (circa 200uA) in modo da non gravare ulteriormente sulla scarica della batteria.

Il Jumper V-Sel è necessario per impostare le suddette soglie a seconda della tensione di alimentazione: 12V o 24V.

Jumper V-Sel	PS Voltage	UVLO Disable threshold	UVLO Enable threshold
OPEN	12V	10V	11.5V
CLOSED	24V	20V	22.5V

This protection system can drive an external relay (by output J14) to disable/enable external devices. The external relay must have this specifications:

- Contact voltage suitable for battery voltage used
- Contact current suitable for both rated and inrush current load
- Coil voltage consistent with power supply voltage

Output coil drive has a current limitation of 250mA

Questo sistema di protezione può anche pilotare un relè esterno attraverso l'uscita J14: in questo modo è possibile accendere/spengere dispositivi esterni. Il relè esterno deve avere le seguenti caratteristiche:

- Tensione del contatto compatibile con la tensione della batteria
- Corrente del contatto compatibile con le correnti nominali e di spunto del carico
- Tensione della bobina compatibile con la tensione di alimentazione

La corrente di pilotaggio della bobina è limitata a 250mA.



ELETRONICA

Overled è un marchio di DDS Elettronica s.r.l.

Via Biondo, 171 • 41126 Modena (Mo) • Italy • Tel: +39 059 3314.65 • [info@overled.com](mailto:info@overled.com)

[www.overled.com](http://www.overled.com)

# Overled®

| What's next? |





# 6 Ports USB-A / USB-C Charge Hub

# DDS 1192

MADE IN ITALY

## Thermal protection

DDS1192 hub implements a thermal protection circuit: it samples the temperature of the board by "R86" thermistor and disable the charge when temperature reach the thermal protection threshold (about 80°C). R86 is located in the middle of the most severe thermally zone and sample a mean temperature of this area. When thermal protection is occurred the circuitry stops current delivery to power delivery ports but hubs remain powered and LD1 is "ON". As soon as sampled temperature goes under the thermal protection threshold full current delivery to PD ports restarts.

## Protezione termica

L'Hub DDS1192 implementa un circuito di protezione termica: esso campiona la temperatura della scheda attraverso il termistore R86 e disabilita la carica quando la temperatura rilevata raggiunge la soglia di protezione termica (circa 80°C). R86 è piazzata al centro della zona termicamente più gravosa e rileva la temperatura media di quest'area. Quando la protezione termica interviene viene interrotta l'erogazione di corrente alle porte Power Delivery ma l'hub rimane alimentato ed infatti il led LD1 rimane acceso. Non appena la temperatura scende al di sotto della soglia di protezione termica l'erogazione di corrente riprende immediatamente a piena potenza.



ELETRONICA

Overled è un marchio di DDS Elettronica s.r.l.

Via Biondo, 171 • 41126 Modena (Mo) • Italy • Tel: +39 059 3314.65 • [info@overled.com](mailto:info@overled.com)

[www.overled.com](http://www.overled.com)

# Overled®

| What's next? |



# 6 Ports USB-A / USB-C Charge Hub

# DDS 1192

MADE IN ITALY

## Thermal analysis 1/4 - Analisi termica 1/4

Test Conditions:

Vin = 24V

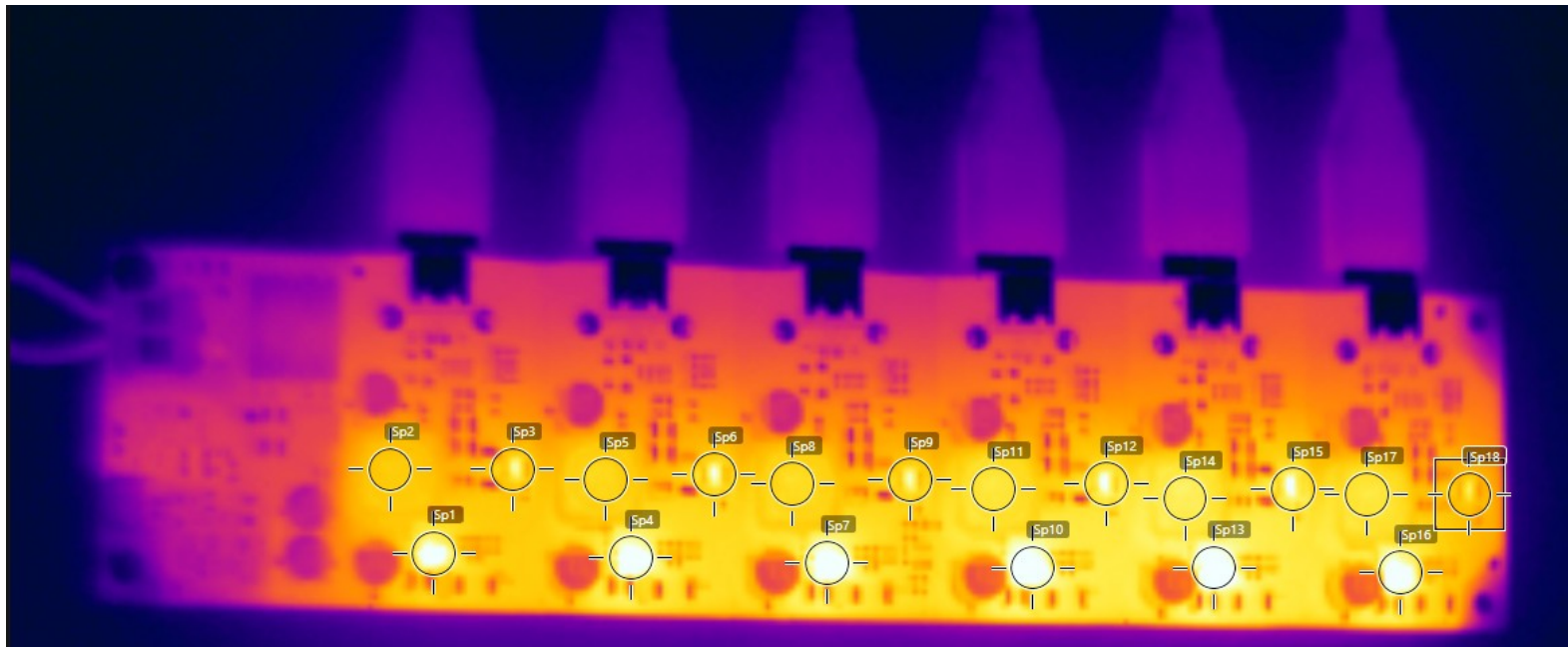
Vout = 5V, Iout = 2.5A, Pout = 75W

Tamb = 22°C

Parametri	
Emissività	0,95
Temp. rifl.	20,0°C
Distanza	0,0m
Umidità relativa	50%
Temp. atm.	20,0°C
Temp. finestra IR	20,0°C
Trasm. finestra IR	1,00

Misurazioni		°C
Sp1	72,6	
Sp2	55,9	
Sp3	61,9	
Sp4	76,7	
Sp5	56,8	
Sp6	64,7	
Sp7	77,6	
Sp8	57,6	
Sp9	63,7	
Sp10	76,6	
Sp11	59,1	
Sp12	65,7	
Sp13	74,8	
Sp14	60,1	
Sp15	65,7	
Sp16	75,1	
Sp17	59,4	
Sp18	59,8	



Overled è un marchio di DDS Elettronica s.r.l.

Via Biondo, 171 • 41126 Modena (Mo) • Italy • Tel: +39 059 3314.65 • [info@overled.com](mailto:info@overled.com)

[www.overled.com](http://www.overled.com)

# Overled®

| What's next? |





# 6 Ports USB-A / USB-C Charge Hub

# DDS 1192

MADE IN ITALY

## Thermal analysis 2/4 - Analisi termica 2/4

Ref.	Component	T. read (°C)	T. limit (°C)
Sp1	U1 – Integrated circuit	72,6	135°C
Sp2	IND1 – Coil	55,9	125°C
Sp3	U7 – Integrated circuit	61,9	135°C
Sp4	U2 – Integrated circuit	76,7	135°C
Sp5	IND2 – Coil	56,8	125°C
Sp6	U8 – Integrated circuit	64,7	135°C
Sp7	U3 – Integrated circuit	77,6	135°C
Sp8	IND3 – Coil	57,6	125°C
Sp9	U9 – Integrated circuit	63,7	135°C
Sp10	U4 – Integrated circuit	76,6	135°C
Sp11	IND4 – Coil	59,1	125°C
Sp12	U10 – Integrated circuit	65,7	135°C
Sp13	U5 – Integrated circuit	74,8	135°C
Sp14	IND5 – Coil	60,1	125°C
Sp15	U11 – Integrated circuit	65,7	135°C
Sp16	U6 – Integrated circuit	75,1	135°C
Sp17	IND6 – Coil	59,4	125°C
Sp18	U12 – Integrated circuit	59,8	135°C



ELETRONICA

Overled è un marchio di DDS Elettronica s.r.l.

Via Biondo, 171 • 41126 Modena (Mo) • Italy • Tel: +39 059 3314.65 • [info@overled.com](mailto:info@overled.com)

[www.overled.com](http://www.overled.com)

# Overled®

| What's next? |



# 6 Ports USB-A / USB-C Charge Hub

# DDS 1192

MADE IN ITALY

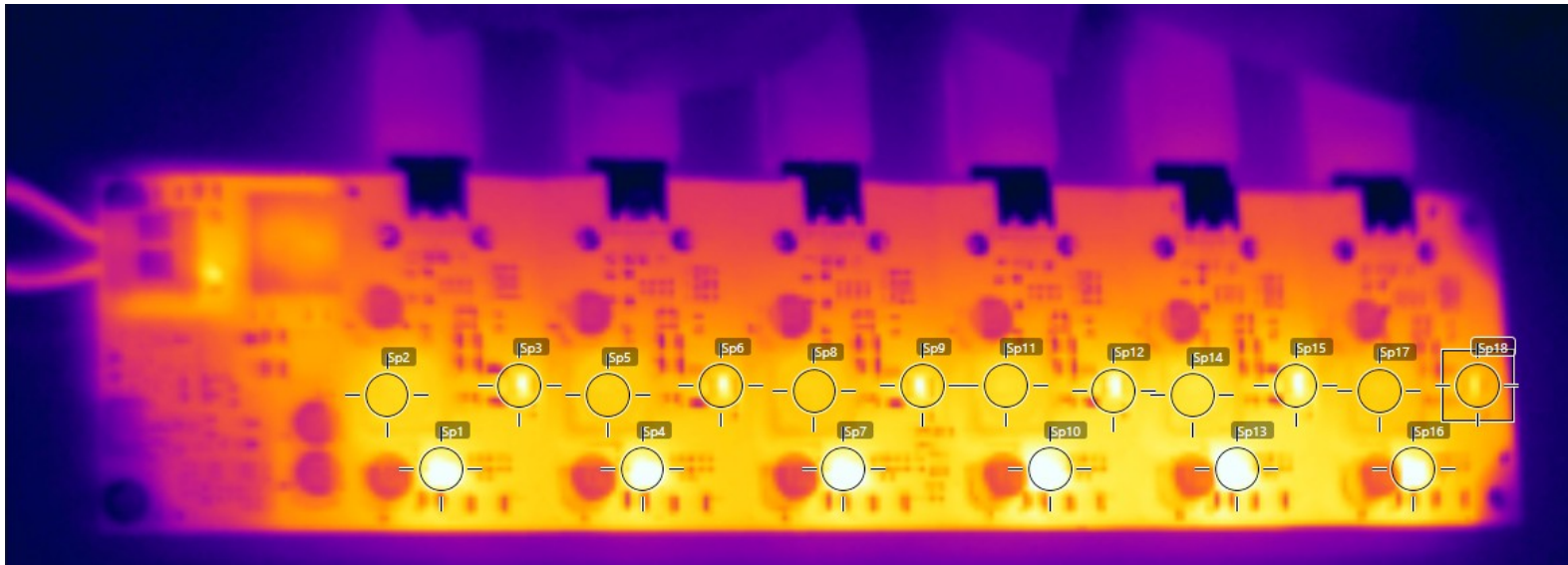
## Thermal analysis 3/4 - Analisi termica 3/4

Test Conditions:

Vin = 12V

Vout = 5V, Iout = 2.5A, Pout = 75W

Tamb = 22°C



Parametri	
Emissività	0,95
Temp. rifl.	20,0°C
Distanza	0,0m
Umidità relativa	50%
Temp. atm.	20,0°C
Temp. finestra IR	20,0°C
Trasm. finestra IR	1,00
Misurazioni °C	
Sp1	70,3
Sp2	54,3
Sp3	61,0
Sp4	70,4
Sp5	53,5
Sp6	61,2
Sp7	71,3
Sp8	53,8
Sp9	61,8
Sp10	72,0
Sp11	55,7
Sp12	62,1
Sp13	72,1
Sp14	56,3
Sp15	62,6
Sp16	71,4
Sp17	54,1
Sp18	56,1



Overled è un marchio di DDS Elettronica s.r.l.

Via Biondo, 171 • 41126 Modena (Mo) • Italy • Tel: +39 059 3314.65 • [info@overled.com](mailto:info@overled.com)

[www.overled.com](http://www.overled.com)

# Overled®

| What's next? |



# 6 Ports USB-A / USB-C Charge Hub

# DDS 1192

MADE IN ITALY

## Thermal analysis 4/4 - Analisi termica 4/4

Ref.	Component	T. read (°C)	T. limit (°C)
Sp1	U1 – Integrated circuit	70,3	135°C
Sp2	IND1 – Coil	54,3	125°C
Sp3	U7 – Integrated circuit	61	135°C
Sp4	U2 – Integrated circuit	70,4	135°C
Sp5	IND2 – Coil	53,5	125°C
Sp6	U8 – Integrated circuit	61,2	135°C
Sp7	U3 – Integrated circuit	71,3	135°C
Sp8	IND3 – Coil	53,8	125°C
Sp9	U9 – Integrated circuit	61,8	135°C
Sp10	U4 – Integrated circuit	72	135°C
Sp11	IND4 – Coil	55,7	125°C
Sp12	U10 – Integrated circuit	62,1	135°C
Sp13	U5 – Integrated circuit	72,1	135°C
Sp14	IND5 – Coil	56,3	125°C
Sp15	U11 – Integrated circuit	62,6	135°C
Sp16	U6 – Integrated circuit	71,4	135°C
Sp17	IND6 – Coil	54,1	125°C
Sp18	U12 – Integrated circuit	56,1	135°C



ELETRONICA

Overled è un marchio di DDS Elettronica s.r.l.

Via Biondo, 171 • 41126 Modena (Mo) • Italy • Tel: +39 059 3314.65 • [info@overled.com](mailto:info@overled.com)

[www.overled.com](http://www.overled.com)

# Overled®

| What's next? |